

RACCORDS ETANCHES



**S'INSTALLENT DANS DES TROUS DE PASSAGE
 OU DES TROUS TARAUDES**



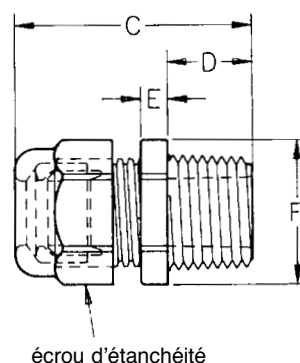
RACCORDS ETANCHES TYPE I

Référence		Diamètre des câbles	Dimensions					
Noir	Gris		Filet	Diamètre de passage	(A) Trou de montage	(D) Longueur du filetage	(E) Epaisseur de l'écrou de serrage	(F) Pans de serrage
3444	3445	1,5 - 5,0	Pg 7	12,5	13,0	8,0	5,2	15,0
3207	3208	2,5 - 6,5	Pg 7	12,5	13,0	8,0	5,2	15,0
3446	3447	2,0 - 6,0	Pg 9	15,2	15,5	8,0	5,2	19,0
3210	3211	3,5 - 8,0	Pg 9	15,2	15,5	8,0	5,2	19,0
3448	3449	2,0 - 7,0	Pg 11	18,6	19,0	8,0	5,2	22,0
3213	3214	4,0 - 10,0	Pg 11	18,6	19,0	8,0	5,2	22,0
3450	3451	4,0 - 9,0	Pg 13,5	20,4	21,0	9,0	5,2	24,0
3216	3217	6,0 - 12,0	Pg 13,5	20,4	21,0	9,0	5,2	24,0
3452	3453	6,0 - 12,0	Pg 16	22,5	23,0	10,0	6,2	27,0
3219	3220	9,0 - 14,0	Pg 16	22,5	23,0	10,0	6,2	27,0
3454	3455	9,0 - 16,0	Pg 21	28,3	28,5	11,0	6,2	33,0
3222	3223	13,0 - 18,0	Pg 21	28,3	28,5	11,0	6,2	33,0
3456	3457	11,0 - 20,0	Pg 29	37,0	37,5	11,0	8,2	42,0
3225	3226	14,0 - 25,0	Pg 29	37,0	37,5	11,0	8,2	42,0

➤ Couleurs standards ➔ Noir ou gris

* Filetages pour conduites en acier, conformément à la norme DIN 40430

- Acceptés par l'Union des électrotechniciens allemands. SEV n° 302903 (M)
- Dix grandeurs pour câbles, tubes, etc. Les diamètres varient entre 2,3 et 25,5 mm.
- Résistant à l'eau salée, aux acides faibles, à l'essence, à l'alcool, à l'huile, à la graisse et aux solvants communs.
- Tout en nylon, avec bague en néoprène.
- Température de service : -30°C à 100°C, pouvant aller jusqu'à 150°C pour de courtes périodes.



TROU DE PASSAGE RECOMMANDÉ :
 pour un montage non-fileté

CSA	UL	RU	D'E	+S
CANADA Certificat LR-50370	LISTE-UL USA Liste #E79903	HOMOLOGATION-UL USA Certificat #E79903	VDE ALLEMAGNE Certificat 85780	SEV SUISSE Certificat

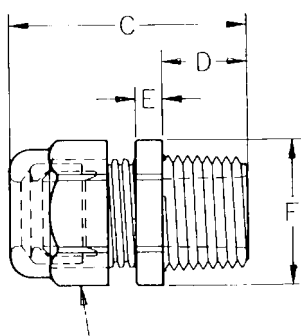
RACCORDS ETANCHES (suite)



**S'INSTALLENT DANS DES TROUS DE PASSAGE
 OU DES TROUS TARAUDÉS**



Référence		Diamètre des câbles	Dimensions					
Noir	Gris		Filet	Diamètre de passage	(A) Trou de montage	(D) Longueur du filetage	(E) Epaisseur de l'écrou de serrage	(F) Pans de serrage
3444H	3445H	2,0 - 5,0	Pg 7	12,5	13,0	8,0	5,2	15,0
3207H	3208H	3,0 - 6,5	Pg 7	12,5	13,0	8,0	5,2	15,0
3446H	3447H	2,0 - 6,0	Pg 9	15,2	15,5	8,0	5,2	19,0
3210H	3211H	4,0 - 8,0	Pg 9	15,2	15,5	8,0	5,2	19,0
3448H	3449H	3,0 - 7,0	Pg 11	18,6	19,0	8,0	5,2	22,0
3213H	3214H	5,0 - 10,0	Pg 11	18,6	19,0	8,0	5,2	22,0
3450H	3451H	5,0 - 9,0	Pg 13,5	20,4	21,0	9,0	5,2	24,0
3216H	3217H	6,0 - 12,0	Pg 13,5	20,4	21,0	9,0	5,2	24,0
3452H	3453H	7,0 - 12,0	Pg 16	22,5	23,0	10,0	6,2	27,0
3219H	3220H	10,0 - 14,0	Pg 16	22,5	23,0	10,0	6,2	27,0
3454H	3455H	9,0 - 16,0	Pg 21	28,3	28,5	11,0	6,2	33,0
3222H	3223H	13,0 - 18,0	Pg 21	28,3	28,5	11,0	6,2	33,0
3456H	3457H	13,0 - 20,0	Pg 29	37,0	37,5	11,0	7,2	42,0
3225H	3226H	18,0 - 25,0	Pg 29	37,0	37,5	11,0	7,2	42,0



**TROU DE PASSAGE
 RECOMMANDÉ :**
 pour un montage non-fileté

CSA	LISTE-UL	HOMOLOGATION-UL	VDE
CANADA Certificat LR-104031	USA Liste #E103997	USA Certificat #E103997	ALLEMAGNE Certificat 71339